

Κολύμπουμε εξ ολοκλήρου την παραγωγή των Πατρών,  
καθώς και τις ευρύτερες περιοχές του νομού Λακωνίας και Ηλείας.  
Για περισσότερα πληροφορίες επιστρέψτε με το έργο σας απευθείας  
σε εμάς και απρόσμενος μας θα σας εξυπηρετήσουμε άμεσα.

# ΚΟΝΙΔΙΩΜΑΤΑ

Παραγωγή • Εμπόριο • Μεταφορά • Αντίληση



**ΒΙΟΜΠΕΤΟΝ**  
READY CONCRETE

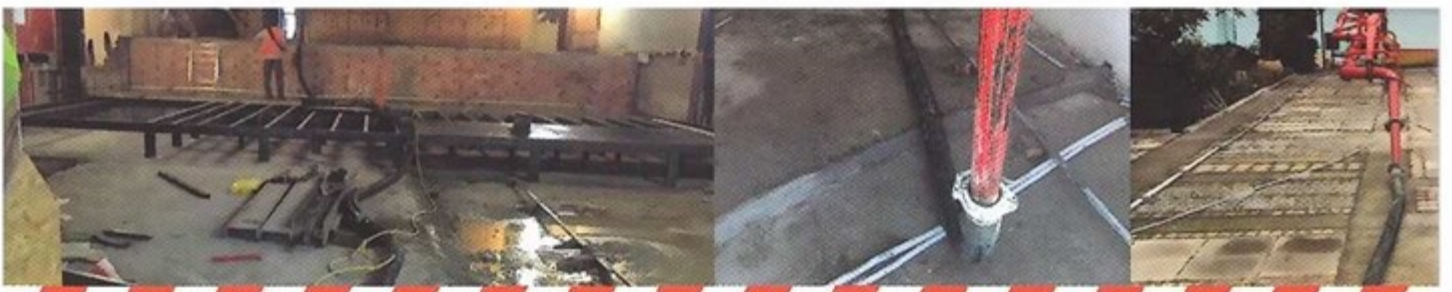
Εργοστάσιο ΒΙΓΕ Πατρών  
Τηλ: 2610 647 551, 2610 647 553  
Φαξ: 2610 647 475

Γραφεία Αρκαδίου 7Α, Πάτρα, Τηλ: 26332  
Τηλ: 2610 337 315, Φαξ: 2610 337 893  
[www.biompeton.com](http://www.biompeton.com) | e-mail: [info@biompeton.com](mailto:info@biompeton.com)



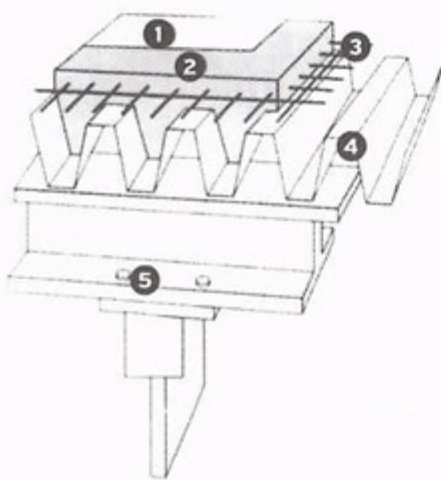
**ΒΙΟΜΠΕΤΟΝ**  
READY CONCRETE  
[www.biompeton.com](http://www.biompeton.com)





- Οικονομία • Εγγυημένη ποιότητα • Ταχύτητα κατασκευής
- Ευκολία στη χρήση • Αντοχή σε θλίψη

Η εταιρεία διαθέτει μια γκάμα κονιαμάτων και ελαφροβαρών σκυροδεμάτων ανάλογα την εφαρμογή που σε κάθε έργο απαιτείται. Κονιάματα ρήσεων, γεμισμάτων, δαπέδων οροφής, με θερμομονωτικές και ηχομονωτικές ιδιότητες, τέλος υλικό ενδοδαπέδιας θέρμανσης. Διαθέτουμε αντλίες μικρού και μεγάλου μήκους με επιπλέον πρόσθετο εύκαμπτο δίκτυο για γεμίσματα σε εσωτερικούς χώρους.



- 1 Τσιμενοκονία
- 2 Μπετόν
- 3 Πλέγμα T 131
- 4 Τραπεζοειδής Λαμαρίνα
- 5 Φέρων μεταλλικός σκελετός



ΣΚΕΠΗ

ΔΩΜΑ

ΠΑΤΩΜΑ

ΣΥΛΙΝΟ ΠΑΤΩΜΑ

ΜΠΑΖΩΜΑ





## Τσιμεντοκονιά

Κατάλληλο για γεμίματα, ρήσεις, δάπεδα. Λειτουργεί και ως υπόστρωμα πλακιδίων. Ιδανικό και για τελική επιφάνεια λόγω της μηδενικής παρουσίας ρηγματώσεων. Δυνατότητα προσθήκης ινών πολυπροπυλενίου. Κόλληση πλακιδίων απευθείας στην ισχυρή τελική επιφάνεια.



---

## Biotherm (θερμομπετόν)

Έχοντας ως βάση τις μελέτες σύνθεσης μεγάλων εταιρειών στο χώρο της ενδοδαπέδιας θέρμανσης και ακολουθώντας ακριβώς τα αυστηρά κριτήρια για την παραγωγή κατάλληλου κονιάματος διαθέτουμε το Biotherm ως την αποκλειστική εφαρμογή για την ενδοδαπέδια θέρμανση.

Το θερμομπετόν (Biotherm) είναι ένα ομοιογενές μίγμα που κατασκευάζεται από καθαρή ποταμίσι αμμο συγκεκριμένης κοκκομετρίας, τσιμέντο cem32,5, νερό, ρητίνη-γαλάκτωμα, ίνες πολυπροπυλενίου, δίνοντας μας ένα ειδικής αντοχής μίγμα. Η σωστή επιλογή των υλικών και η προηγμένη μονάδα παραγωγής φροντίζουν για την παραγωγή του ιδανικού κονιάματος για χρήση σε ενδοδαπέδια θέρμανση.





## Ελαφρομπετόν BioPlus

Μίγμα παρθένων και ανακυκλωμένων κόκκων διογκωμένου πολυστερνίου με κοκκομετρική διαβάθμιση (φ3-8 mm) αναμειγμένο με ειδικά πρόσθετα τα οποία επιτρέπουν την τέλεια μίξη με το νερό, το τσιμέντο και την άμμο. Οι κόκκοι δεν είναι τοξικοί, είναι άφθαρτοι και διατηρούνται σταθεροί στον χρόνο. Δεν περιέχουν υδροχλωροφθοράνθρακες (CFC, HCFC) και θρεπτικά συστατικά ικανά να ευνοήσουν την ανάπτυξη μυκήτων και βακτηρίων. Χαρακτηριστικό τους το μικρό βάρος, θερμομόνωση, ηχομόνωση, εξαφάνιση ελαστικότητας στο βηματισμό. Εφαρμόζεται σε διαμορφώσεις, γεμίσματα, ιδανική λύση για μεσοπατώματα και πατάρια μεταλλικών κτηρίων. Απευθείας κόλληση πλακιδίων.

### ΤΕΧΝΙΚΑ ΧΑΡΑΚΤΗΡΙΣΤΙΚΑ

ΠΥΚΝΟΤΗΤΑ kg/m <sup>3</sup>	ΣΥΝΤΕΛ. ΘΕΡΜΙΚΗΣ ΑΓΩΓΙΜΟΤΗΤΑΣ (λ) W/mK	ΑΝΤΟΧΗ ΣΕ ΘΛΙΨΗ kg/cm <sup>2</sup>	ΗΧΟΑΠΟΡΡΟΦΗΣΗ (ΚΤΥΠΟΓΕΝΗΣ ΘΟΡΥΒΟΣ ΣΤΑ 500Hz)
300	0,097	10	14dB
400	0,109	15	13dB
600	0,140	30	12dB
800	0,186	60	10dB



Κολύμπουμε εξ ολοκλήρου την παραγωγή των Παρόντων,  
καθώς και τις ευρύτερες περιοχές του νομού Αιολιάς και Ηλείας.  
Για περαιτέρω πληροφορίες σχετικά με το έργο σας απευθυνθείτε  
σε εμάς και απρόσμενός μας θα σας εξυπηρετήσουμε άμεσα.

# ΣΚΥΡΟΔΕΜΑ

Παραγωγή • Εμπόριο • Μεταφορά • Ανάθεση



Εργοστάσιο ΒΙ.ΠΕ. Παρόντων  
Τηλ: 26 10 647 551, 26 10 647 553  
Φαξ: 26 10 647 475

Γραφείο Αιολιάς 7Α, Πάρος, Τηλ: 26332  
Τηλ: 26 10 337 315, Φαξ: 26 10 337 893  
[www.biometon.com](http://www.biometon.com) | e-mail: [info@biometon.com](mailto:info@biometon.com)





## Λίγα λόγια για το Σκυρόδεμα

Η εταιρεία μας παράγει όλες τις κατηγορίες σκυροδέματος και γαρμπιλοδέματος βάσει του ΚΤΕ 2016 διατηρώντας ιδιόκτητο εργαστήριο ποιότητας ελέγχου μέσα στην μονάδα παραγωγής πιστοποιημένο κατά το ISO 9001.

Ειδικότερα, από τις 24/07/2017 τίθεται σε εφαρμογή ο Νέος Κανονισμός Τεχνολογίας Σκυροδέματος (ΚΤΕ 2016). Στόχος του νέου ΚΤΕ είναι η αναβάθμιση της ασφάλειας και της ποιότητας των κατασκευών, δίνοντας έμφαση στην ανθεκτικότητα του σκυροδέματος και βρίσκεται σύμφωνα με τα αντίστοιχα ευρωπαϊκά πρότυπα.

Στα πλαίσια του (ΚΤΕ 2016) η σύνθεση του σκυροδέματος προσδιορίζεται από την κατηγορία περιβαλλοντικής έκθεσης, την κατηγορία αντοχής και την κατηγορία συνεκτικότητας (κάθιση - εξάπλωση). Επίσης απαιτεί πρόσθετες πληροφορίες κατά την παραγγελία του σκυροδέματος από τον υπεύθυνο μηχανικό. Ως βασικές κατηγορίες για τις κατασκευές εμφανίζονται όσον αφορά την κατηγορία αντοχής οι C25/30 και C30/37 και όσον αφορά τις κατηγορίες έκθεσης οι XC3, XCA ( έκθεση σε ενανθράκωση) και XS1 (έκθεση σε επίδραση χλωριόντων - παραθαλάσσιο περιβάλλον).

## Ποιότητα Σκυροδέματος

Η ποιότητα του σκυροδέματος εξαρτάται από τα τεχνικά χαρακτηριστικά και τις επιμέρους ποσότητες των συστατικών του, δηλαδή τσιμέντο, αδρανή και χημικά πρόσθετα (εφόσον χρησιμοποιούνται) καθώς και από την ποσότητα του προστιθέμενου νερού. Οι βασικές παράμετροι που μας καθορίζουν την ποιότητα είναι οι εξής:

- Η ελάχιστη περιεκτικότητα σε τσιμέντο, σύμφωνα με τις απαιτήσεις του σκυροδέματος (βάσει ΚΤΕ 2016)
- Ο λόγος νερού/τσιμέντου, σύμφωνα με τα τελικά χαρακτηριστικά του σκυροδέματος.
- Η ποσότητα και η ποιότητα των αδρανών έτσι ώστε η σύνθεση του σκυροδέματος να συμπληρωθεί μέχρι  $1 \text{ m}^3$ .





## Χαρακτηριστικά Σκυροδέματος

### 1. ΕΡΓΑΣΙΜΟΤΗΤΑ ( νωπό σκυρόδεμα)

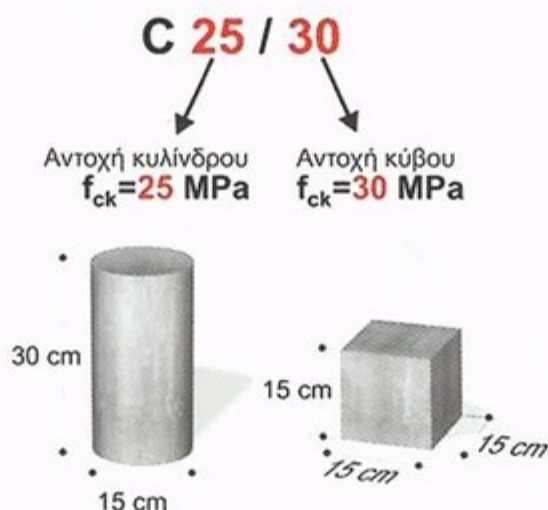
Εργασιμότητα είναι η ιδιότητα νωπού σκυροδέματος που χαρακτηρίζει την ευκολία με την οποία αυτό μεταφέρεται, διαστρώνεται και συμπυκνώνεται.

### 2. ΑΝΤΟΧΗ (σκληρωμένο σκυρόδεμα)

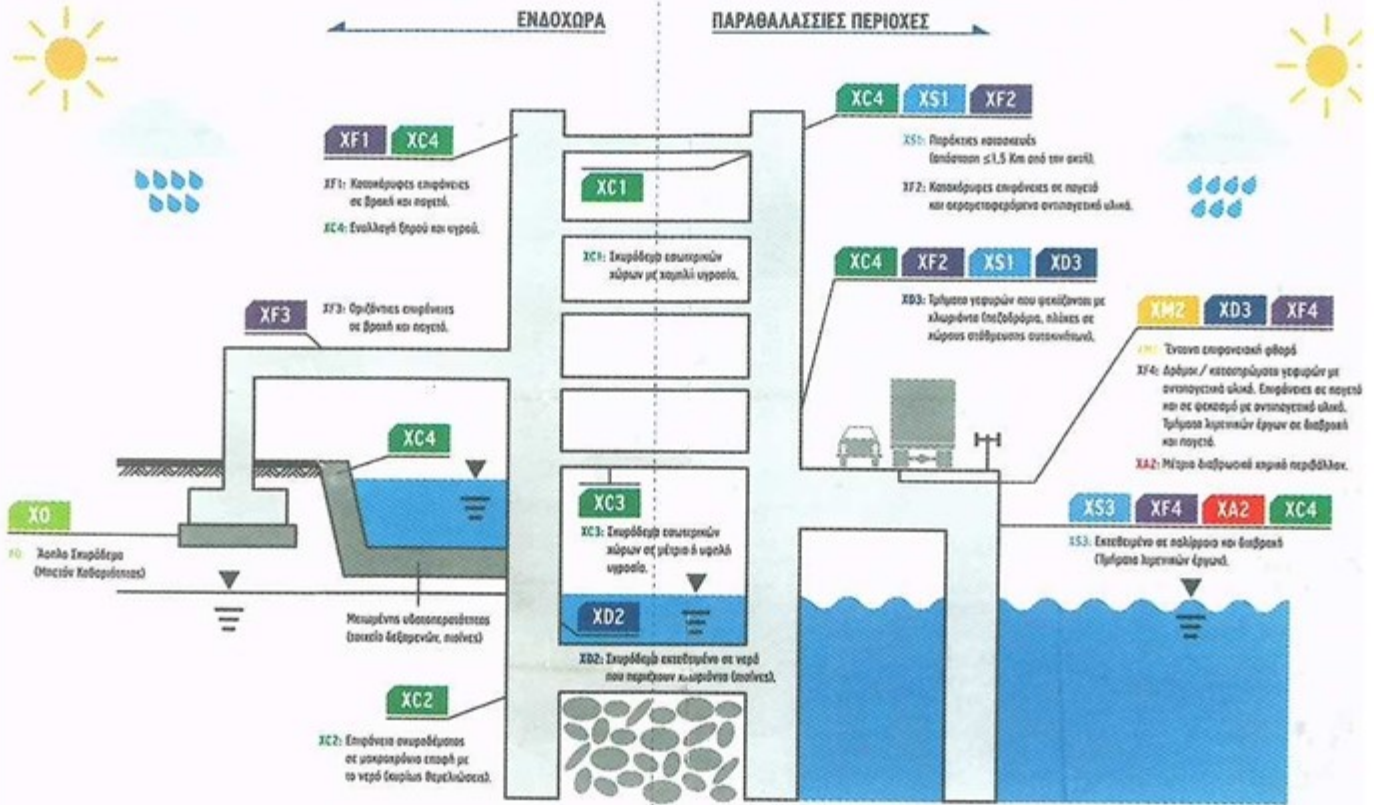
Η αντοχή σκυροδέματος ελέγχεται με δοκίμια που λαμβάνονται σε μεταλλικές μήτρες (15×15×15cm). Η κατηγορία C25/30 σημαίνει ότι έχει χαρακτηριστική αντοχή ( $f_{ck}$ ) : 25 MPa με κυλινδρικά δοκίμια 30 MPa με κυβικά δοκίμια

### 3. ΑΝΘΕΚΤΙΚΟΤΗΤΑ ΣΚΥΡΟΔΕΜΑΤΟΣ (ΣΕ ΒΑΘΟΣ ΧΡΟΝΟΥ)

Με τον όρο ανθεκτικότητα σκυροδέματος (durability) εννοούμε την αντίσταση του συγκεκριμένου υλικού σε επιδράσεις που ασκούνται από το εξωτερικό περιβάλλον και δρουν για μεγάλο χρονικό διάστημα. Βασικοί παράγοντες το περιβάλλον έκθεσης και η διαπερατότητα του σκυροδέματος.



## ΚΑΤΗΓΟΡΙΕΣ ΕΚΘΕΣΗΣ ΣΤΟ ΠΕΡΙΒΑΛΛΟΝ



## ΚΑΝΟΝΙΣΜΟΣ ΤΕΧΝΟΛΟΓΙΑΣ ΣΚΥΡΟΔΕΜΑΤΟΣ

Πίνακας B2-7 - Απαιτήσεις για το σκυροδέμα ανάλογα με την κατηγορία έκθεσης

Κατηγορία έκθεσης	Κατηγορίες έκθεσης																								
	Χωρίς κίνδυνο διάβρωσης ή προσβολής				Διάβρωση λόγω κλιματικών									Προσβολή από ρίζες / απόφυση			Συμική προσβολή*			Τριβή / Αόριση					
	Διάβρωση λόγω ενανθράμωσης				Θαλασσινό νερό						Χλωρίνη που δεν προέρχεται από θαλασσινό νερό			Τοιμίνα R, II, IV (κατά CEN II/B-LL + CEM II/B-L)			Τοιμίνα I (+ CEM II/B-LL + CEM II/B-L)			Τοιμίνα III (+ CEM II/B-LL + CEM II/B-L)			Τοιμίνα IV (+ CEM II/B-LL + CEM II/B-L)		
X0	XC1	XC2	XC3	XC4	XS1	XS2	XS3	XS1	XS2	XS3	XD1	XD2	XD3	XF1	XF2	XF3	XF4	XA1	XA2	XA3	XM1	XM2	XM3		
1 max N/T	-	0.65	0.60	0.55	0.50	0.50	0.50	0.45	0.50	0.50	0.45	0.55	0.50	0.45	0.55	0.55	0.50	0.55	0.50	0.45	0.50	0.45	0.40		
2 μίν κατηγορία αντοχής	C12/15	C20/25	C25/30	C25/30	C30/37	C25/30	C25/30	C30/37	C30/37	C30/37	C30/37	C30/37	C35/45	C30/37	C35/45	C35/45	C30/37	C25/30	C25/30	C30/37	C30/37	C30/37	C35/45	C40/50	C50/60
3 μίν περιεκτικότητα σε τσιμέντο kg/m <sup>3</sup>	-	280	300	300	320	330	330	350	330	330	350	330	330	350	320	300	300	320	320	340	360	320	340	360	
4 μίν επένδυση για ανθεκτικότερα mpa	-	25	25	35	35	45	45	50	40	40	50	35	40	50	-	-	-	35	35	35	-	-	-	-	
5 μίν περιεκτικότητα σε αέρα (%)	-	-	-	-	-	-	-	-	-	-	-	-	-	-	4.0*	4.0*	4.0*	-	-	-	-	-	-	-	
6 Άλλες απαιτήσεις	Επρ.: Άσκησ αναρρόφηση				Επρ.: Παραπολύσση 1.5 km						Επρ.: Ρόνησ μήνησ στα θέλασσα ζώνες			Αόρινη ούρνη με ΕΛΟΤ ΕΝ12620 με αντιστατικά υλικά σε παγιά†			Τοιμίνα ανθεκτικό σε θροαί‡			LA $\leq 27$	LA $\leq 25$	LA $\leq 22$			

\*Όταν δεν προτίθεται αερακτική πρόσθεση, η επιλεκτικότητα του σκυροδέματος ελέγχεται με κατάλληλο μέθοδο σε σύγκριση με σκυροδέμα του οποίου η αντοχή σε ρίζες/απόφυση για την αντίστοιχη κατηγορία έκθεσης είναι αποδεκτή.

† Για σκυροδέματα κατηγορίας (CA) κλάσης και οι παρόμοιοι B7.7.5 και B27.6 του παρόντος ΚΤΕ, όταν η ύψωση 50, οδηγεί σε κατηγορία XA2 και XA3, τότε είναι απαραίτητο η χρήση τσιμέντου ανθεκτικού σε θροαί σύμφωνα με το πρότυπο ΕΛΟΤ ΕΚ 197-1.

‡ Οι τριές της επένδυσης αφορούν ολισθηρό σκυροδέμα.

§ Για το αόρινη υλικά κλάση και ο παρόμοιοι B1.3.3.3 του παρόντος ΚΤΕ.